

0087=H У08-55-17У

Таблица 1. Технические характеристики.

**Общие положения по оборудованию зданий эскалаторами модели KLF**

Эскалаторы модели KLF соответствуют требованиям Рекомендаций по конструкции и установке поэтажных эскалаторов и пассажирских конвейеров (РД 10-172-97) и европейским правилам безопасности эскалаторов (EN 115)

**Требования к строительной части эскалатора**

1. Строительная часть должна удовлетворять условиям эксплуатации эскалатора. Проектирование систем вентиляции и отопления должно вестись с учетом требуемого температурного режима и влажности (см. таблицу 1).
2. Все элементы строительной части должны выдерживать нагрузки, передаваемые от эскалатора (см. таблицу 1).
3. Размеры, указанные с допусками, должны быть выполнены в пределах указанных допусков до начала монтажа эскалатора. Разница диагоналей проемов не более ±20 мм.

**Работы, выполняемые Заказчиком или третьей стороной**

4. Подвод электропитания и заземления к приводной станции эскалатора (верхний торец эскалатора, см. лист 3). При необходимости подвод диспетчерской связи, системы пожарной опасности и дистанционной остановки эскалатора
5. Освещение посадочных площадок и подходов к ним (не менее 50 лк на уровне пола).
6. Устройство ограждений на этажах и их примыкание к эскалатору в соответствии со строительными нормами, правилами и требованиями РД 10-172-97 (см. лист 4).
7. Заделка эластичным материалом всех щелей между эскалатором и прилегающими строительными конструкциями.
8. Подготовка путей транспортировки эскалатора по зданию (проемы в стенах, защитное покрытие полов и т.д.).

**Установка элементов безопасности в соответствии с РД 10-172-97 п.3.2.4.**

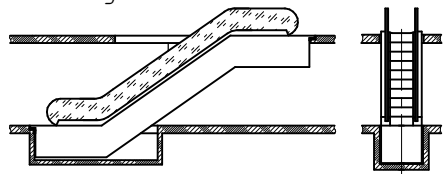
9. Если расстояние от оси поручня эскалатора до перекрытия (подвесного потолка) или перекрестного эскалатора менее 0,5 м (см. таблицу 2), то должен быть установлен предохранительный щиток с размером вертикальной кромки не менее 0,3 м. Его передний край должен располагаться над боковой поверхностью эскалатора и не иметь острых краев.

**Примечания**

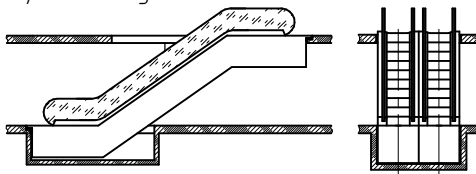
1. Технические условия являются неотъемлемой частью контракта и строительного задания и подлежат строгому исполнению. При наличии вопросов см. соответствующие статьи ГОСТ Р 53780-2010 Общие требования безопасности к устройству и установке.
2. Если строительство конструктивных элементов здания осуществляется не в соответствии с данными требованиями и строительным заданием, заказчик несет ответственность за внесение изменений и вытекающие из этого последствия.
3. При изменении размеров конструктивных элементов здания необходимо своевременно и в письменной форме проинформировать ГК "ПЭЛК", изменения можно производить только после получения письменного разрешения.

**Возможные варианты установки эскалаторов:**

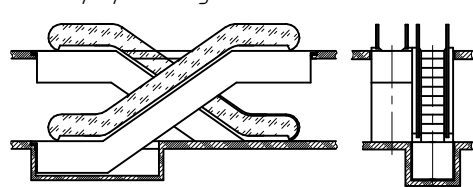
Одиночная установка



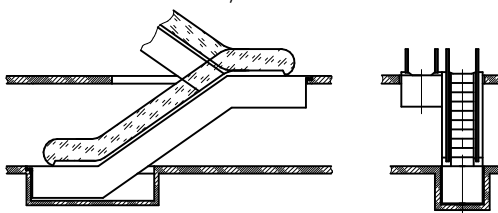
Параллельная установка



Перекрестная установка\*



Установка "ножницами\*\*"



\* - Для данных вариантов установки пользоваться строительными заданиями на одиночные эскалаторы  
Рекомендуемый зазор между эскалаторами 0 мм.

Основные параметры эскалатора	
Тип	KLF
Теоретический пассажиропоток, чел/ч	6750
Высота подъема, мм	4800
Угол наклона	35°
Скорость движения лестничного полотна, м/с	0,5
Ширина ступеней, мм	800
Тип привода	-
Высота балюстрады на горизонтальных участках, мм	1000
Количество ступеней, шт	61
Количество ступеней на горизонтальных участках в зоне входных площадок, шт	2
Режим прерывистой работы	есть/нет
Масса эскалатора, кг	6700
Электроснабжение эскалатора	
Род тока	Переменный 3-х фазный, 50±2 Гц с глухозаземленной нейтралью
Напряжение, В	380±10%
Мощность, кВт	5,5
Пусковой ток, А	29
Номинальный ток, А	14,5
Дополнительное электропитание (от осветительной сети здания)	1 фаза, 50 Гц, 220 В, 2 кВт
Нагрузка на строительную часть	
R1, кН	65
R2, кН	58
R3, кН	215
Условия эксплуатации	
Тепловыделение от привода эскалатора, ккал/ч	4232
Рабочая температура	+5°min - +30°max
Относительная влажность	Не более 70%

Выдал	ГК "ПЭЛК"	Формуля И	Подпись	Дата
Получил				

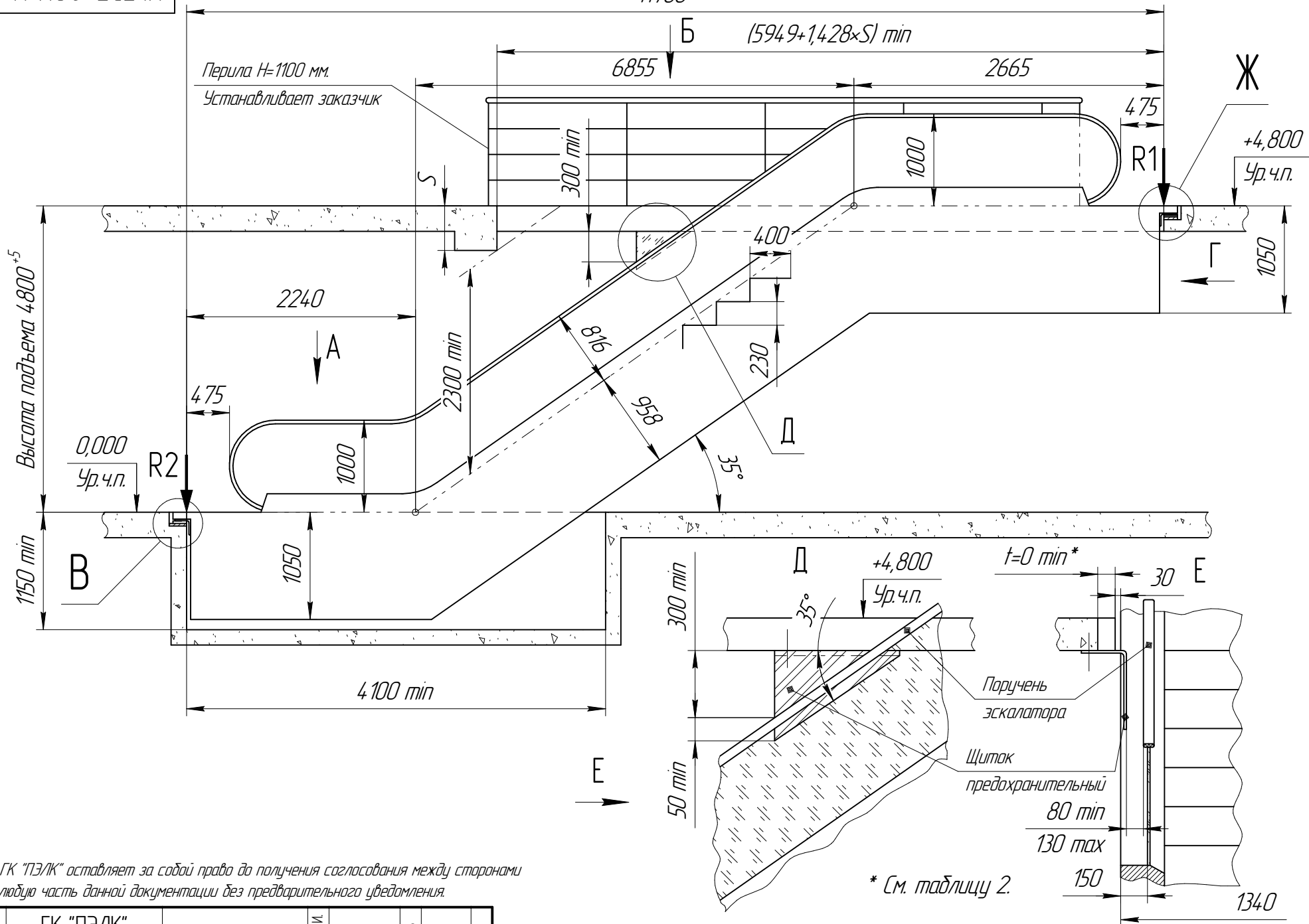
Нагрузки R1 и R2 даны с максимальной загрузкой эскалатора

Внимание: ГК "ПЭЛК" оставляет за собой право до получения согласования между сторонами изменить любую часть данной документации без предварительного уведомления.

				<b>KLF35-80K H=4800</b>			
Изм./Лист	№ докум.	Подп.	Дата	Эскалатор KLF Задание на проектирование строительной части	Лит.	Масса	Масштаб
Разраб.							
Пров.					Лист 1	Листов 4	
Т.контр.				<b>ГК "ПЭЛК"</b>			
Н.контр.							
Утв.							

0087=H У08-5С-17У

11760<sup>+10</sup>



Внимание: ГК "ПЭЛК" оставляет за собой право до получения согласования между сторонами изменить любую часть данной документации без предварительного уведомления.

Выдал	ГК "ПЭЛК"		Фамилия И.		Подпись		Дата
Получил							

Изм.	Лист	№ докум.	Подп.	Дата	Копировал	Формат А3	Лист 2

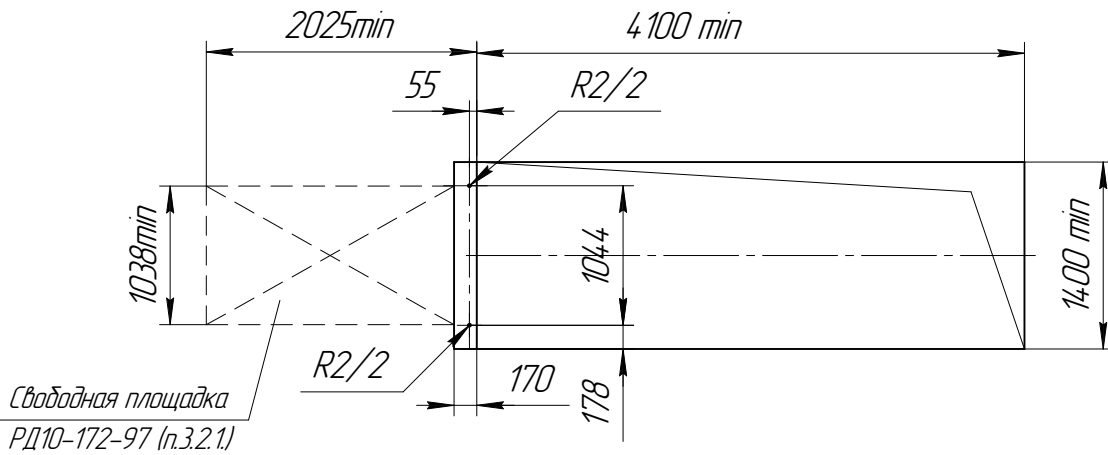
KLF35-80K H=4800

Копировал

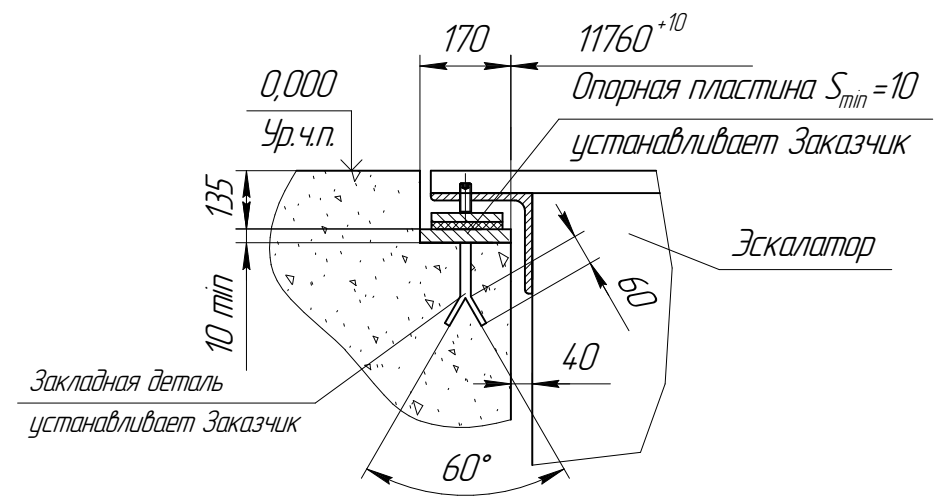
Формат А3

Инд. № подл. / Подп. и дата / Взам. инв. № / Инв. № дубл. / Подп. и дата

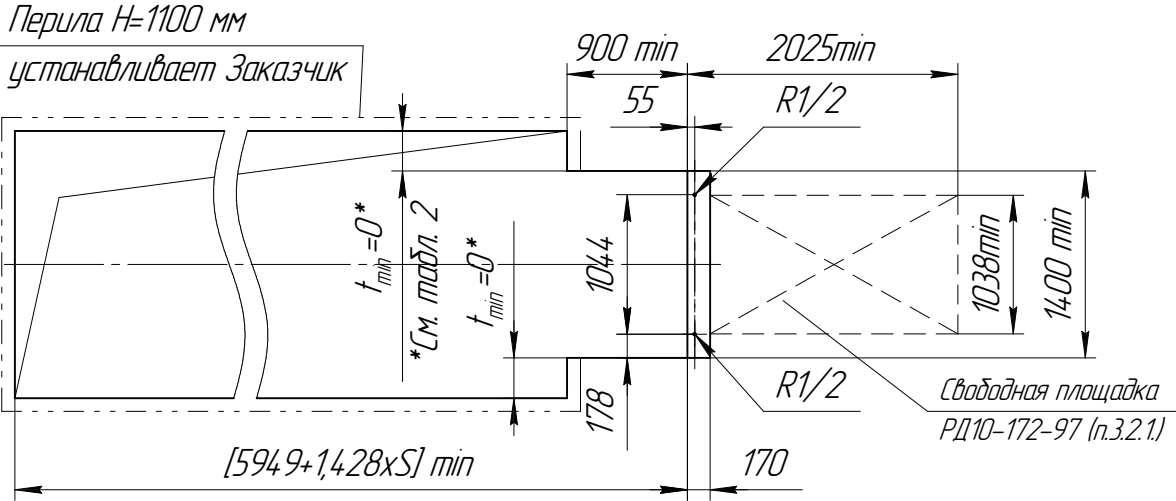
**А**



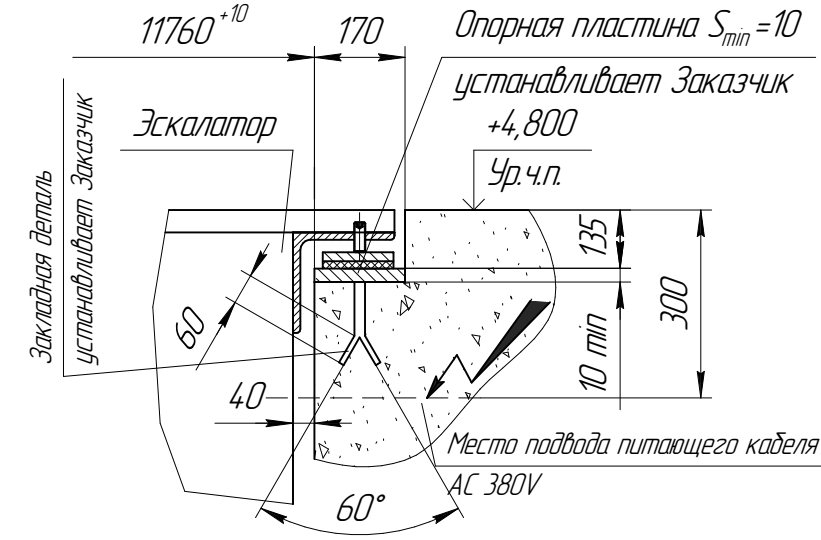
**В**



**Б**



**Ж**



Инд. № подл. / Взам. инв. № / Инв. № дубл. / Подп. и дата

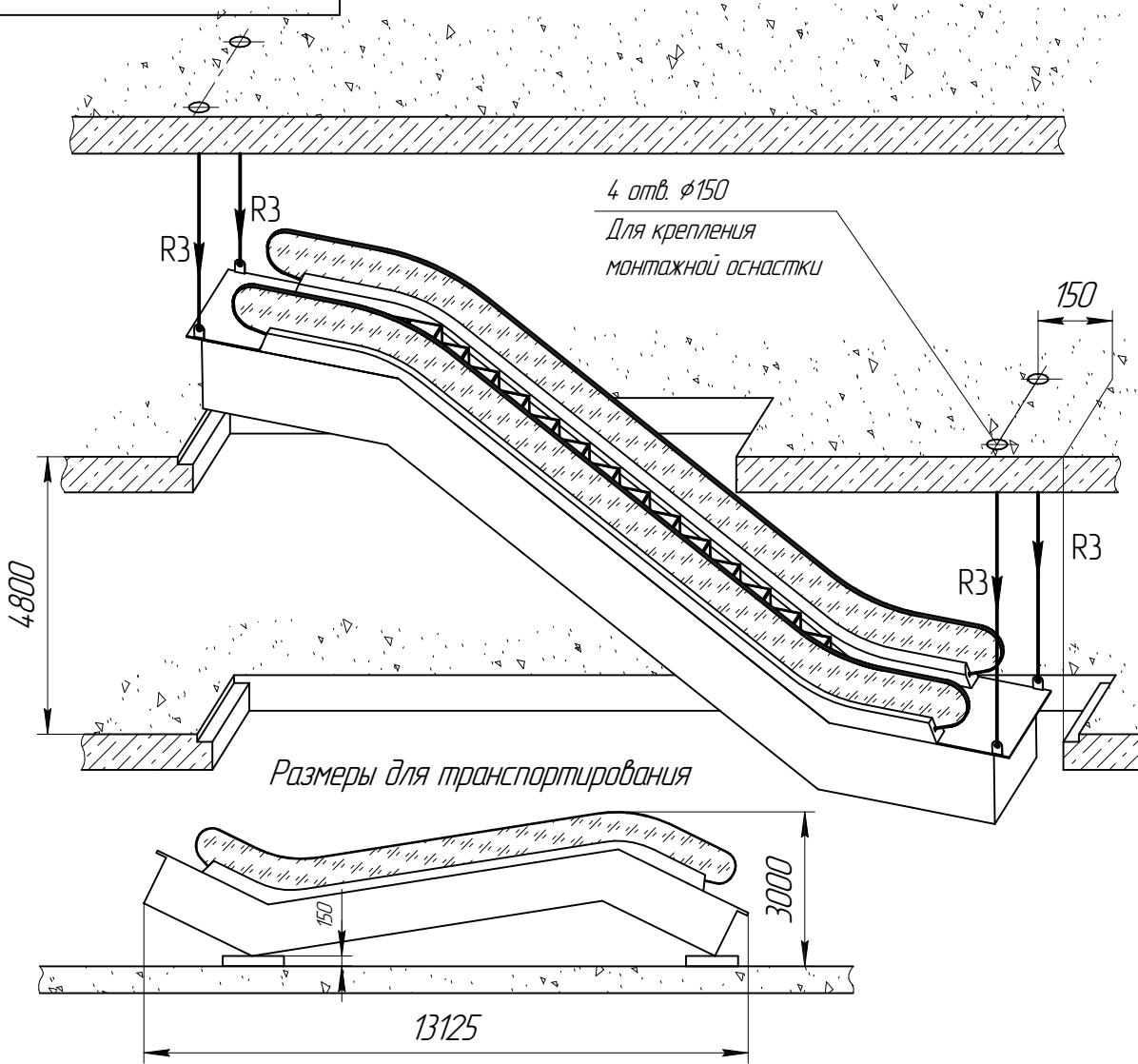
Таблица 2.

$0 < t < 300 \text{ мм}$	$t \geq 300 \text{ мм}$
Изготовление и установка щитков безопасности за Заказчиком.	Предпочтительный вариант. Установка щитков безопасности не требуется.

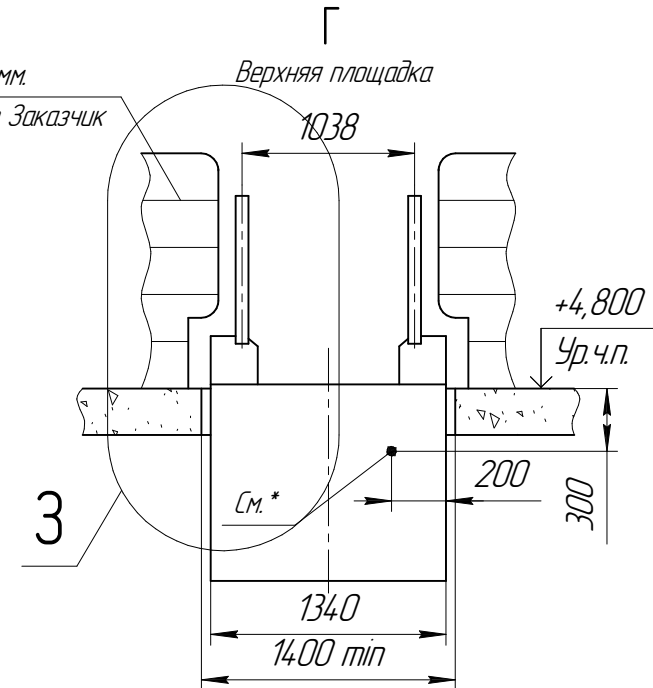
Внимание: ГК "ПЭЛК" оставляет за собой право до получения согласования между сторонами изменить любую часть данной документации без предварительного уведомления.

В случае установки эскалатора в строительную часть, отличную от изображенной на данном чертеже, необходимо обратиться в представительство ГК "ПЭЛК" для получения дополнительной информации.

Выдал	ГК "ПЭЛК"	И	П	Д
Получил		Фамилия	Подпись	Дата
Изм./Лист	№ докум.	Подп.	Дата	Лист
				3

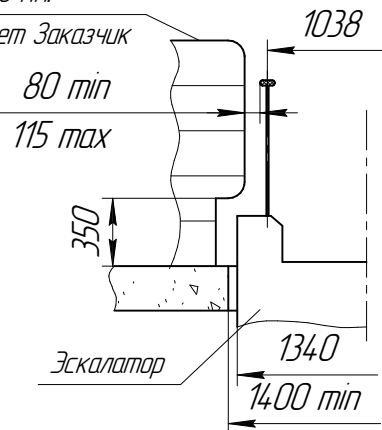


Перила H=1100 мм.  
устанавливает Заказчик



\*- Ввод электроэнергии, заземления, пожарно-охранной сигнализации свободный конец не менее 2м.  
Прокладку кабелей до эскалатора осуществляет Заказчик

3  
Примыкание ограждения к эскалатору в зоне входных площадок  
Перила H=1100 мм.  
устанавливает Заказчик



В случае установки эскалатора в строительную часть, отличную от изображенной на данном чертеже, необходимо обратиться в представительство ГК "ПЭЛК" для получения дополнительной информации.  
Для установки эскалатора необходимо предусмотреть возможность крепления монтажной оснастки к строительным конструкциям здания.  
В случае невозможности монтажа эскалатора по типовой схеме, обратитесь к представителю ГК "ПЭЛК" для получения дополнительной информации.

Внимание: ГК "ПЭЛК" оставляет за собой право до получения согласования между сторонами изменить любую часть данной документации без предварительного уведомления.

Выдал	ГК "ПЭЛК"		И		Подпись	Дата
Получил			Фамилия			

Изм.	Лист	№ докум.	Подп.	Дата	KLF35-80K H=4800				Лист
									4